



CORE

- In-wall tub/shower
- Oculto grifo de baño
- Banheira e Duche Na Parede
- 暗装浴缸龙头

EN

Standard Specification

- Trim finish: chrome plated
- Brass body
- $\Phi 35\text{mm}$ ceramic cartridge with 500,000 life cycles per standard ASME A112.18.1
- Valve assembly 100% leak tested
- Metal handle with hot/cold temperature indicator
- G 1/2 - ISO228/1:2000 thread connection
- 3 function touch-clean showerhead
- Model with metal tub spout

ES

Especificación Estándar

- Recorte acabado: cromado
- Cuerpo de latón
- Cartucho cerámico de $\Phi 35\text{mm}$ con 500,000 cycles per vida estándar ASME A112.18.1
- Válvula de escape de montaje 100% probado
- Metal mango con indicador de temperatura de caliente / frío
- Conexión roscada de G1/2 - ISO228 / 1:2000
- Ducha de 3 función táctil- limpia
- Modelo con tina de caño metal

PT

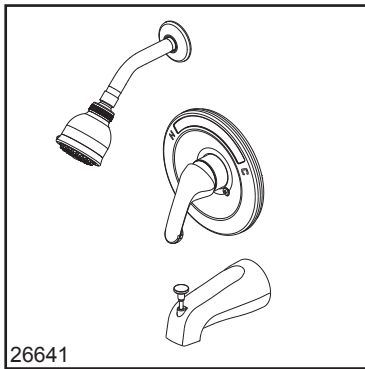
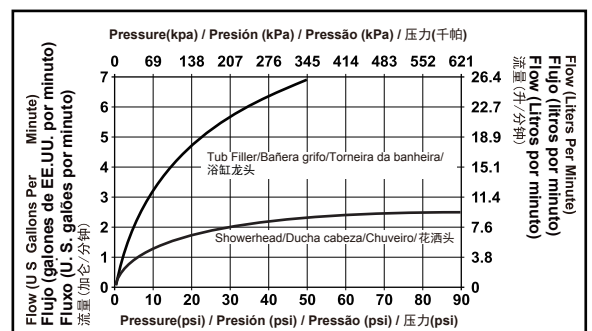
Especificação Padrão

- Acabamento de Apare: cromado
- Corpo de bronze
- Cartucho cerâmico de $\Phi 35\text{mm}$ com 500,000 ciclos de vida de acordo com a norma ASME A112.18.1
- Vazamento de 100% de montagem de válvula testado
- Alça de metal com água quente/indicador de temperatura de frieza
- Mangueira conexão rosqueada de G 1/2 - ISO228 / 1:2000
- Chuveiro de limpeza de toque de 3 função
- Modelo com banheira de bico de metal

CN

标准规格

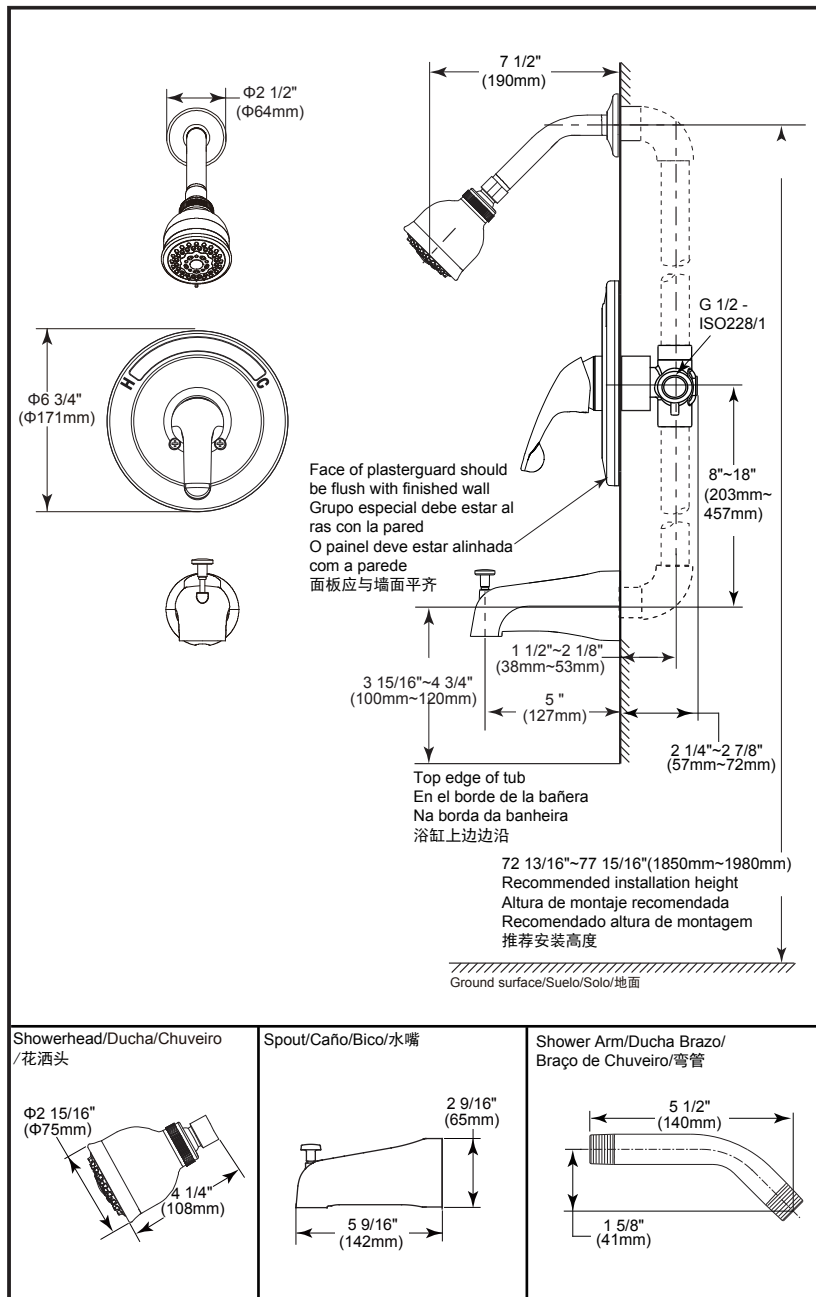
- 表面处理: 镀铬
- 精铜本体
- 陶瓷阀芯的直径为35mm, 使用寿命达到 ASME A112.18.1标准50万次
- 100%防漏水测试
- 金属手柄带有热/冷温度指示
- G 1/2-ISO228/1:2000螺纹安装连接
- 3功能触净式花洒头
- 产品带有金属浴缸水嘴



26641

Submitted Model No./Número de Modelo Supuesto/
Apresentado o modelo N° / 所需产品号码:

Specific Feature/Característica Específica/
Característica Específica/ 详细特征:



Dimensions are for reference only / Las dimensiones son sólo de referencia /
As dimensões são apenas para referência / 以上尺寸仅供参考

DSP-B-26641 Rev. B